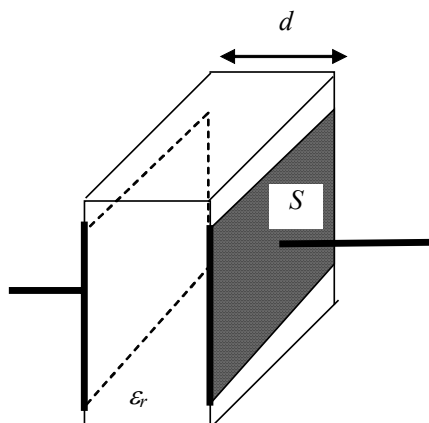


Kondenzator

Kapacitivnost je snovno geometrijska lastnost elementa, ki mu pravimo idealni kondenzator. Kapacitivnost ploščatega kondenzatorja je enaka

$$C = \varepsilon_0 \varepsilon_r \frac{S}{d}, \quad \varepsilon_0 = 8,85 \cdot 10^{-12} \left[\frac{\text{As}}{\text{Vm}} \right].$$



Slika 1: Fizična zgradba kondenzatorja

Splošne lastnosti kondenzatorjev

Realni kondenzatorji, ki jih uporabljamo v različnih vlogah, nikoli ne izkazujejo le kapacitivnega značaja impedance. Zlasti pri višjih frekvencah stopita v ospredje parazitna induktivnost in ohmska upornost, ki je merilo izgub. Izgube, ki povzročajo nezaželeno segrevanje, proizvajalci podajajo z izgubnim faktorjem $\text{tg} \delta$. Izgubni faktor je enak tangensu izgubnega kota, t.j. razmerju med delovno in jalovo močjo, ki priteka v kondenzator

$$\text{tg} \delta = \frac{P_d}{P_j}.$$

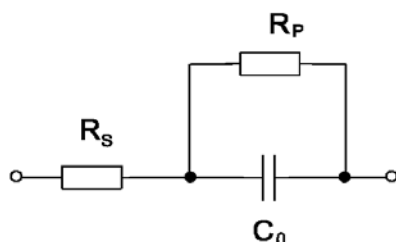
Idealni, brezizgubni kondenzator ima torej $\text{tg} \delta$ enak nič. Izgube podamo tudi s faktorjem kvalitete, ki je enak

$$Q = \frac{1}{\text{tg} \delta}.$$

Izgube v kondenzatorju nastopijo zaradi naslednjih mehanizmov:

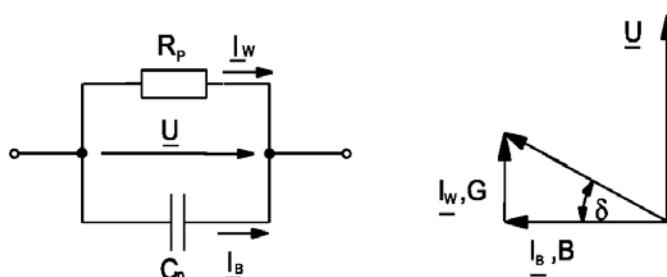
a) zaradi končne prevodnosti dielektrika in upornosti priključnih vezic

Dielektrika, ki bi bil idealni izolator v praksi ne poznamo. V nadomestni shemi kondenzatorja končno prevodnost dielektrika ponazorimo s paralelnim uporom R_p , ki poseduje t.i. izolacijsko upornost. Nanjo vplivata srednja dolžina poti prostih ionov in prepolarizacija v dielektriku. Prisotnost izolacijske upornosti zaznamo pri priključeni enosmerni napetosti, ko teče skozi kondenzator (tu je mišljen kondenzator kot celota) zelo majhen prečni tok. Upornost priključnih vezic in kontaktnih spojev ponazorimo v nadomestni shemi z zaporedno vezanim uporom R_s .



Slika 2: Nadomestna shema kondenzatorja z upoštevanjem upornosti priključnih vezic in končne prevodnosti dielektrika

Upornosti R_P in R_S po velikosti nista enakovredni temveč prevladujeta ena nad drugo v odvisnosti od frekvence priključene napetosti. Oglejmo si najprej nadomestno shemo s slike 3, kjer zanemarimo vpliv upornosti R_S . Zanimaritev je dopustna pri nizkih frekvencah, kjer je impedanca vzporedno vezanega upora R_P in C_0 občutneje večja od upornosti R_S .

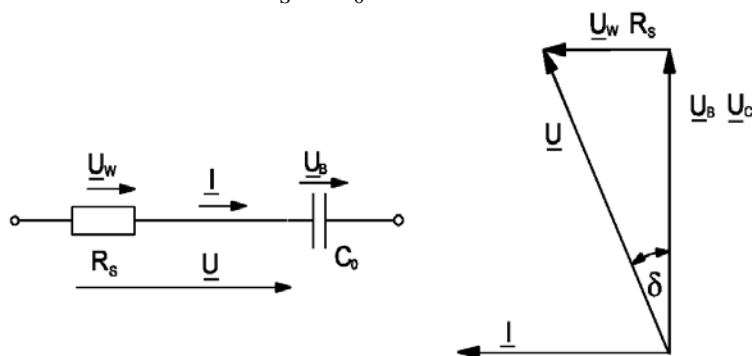


Slika 3: NF nadomestna shema kondenzatorja in pripadajoči kazalčni diagram

S pomočjo kazalnega diagrama izpeljemo izgubni faktor za paralelno vezavo R_P in C_0

$$\operatorname{tg} \delta_P = \frac{I_W}{I_B} = \frac{G}{B} = \frac{1}{\omega R_P \cdot C_0}.$$

V primeru serijske vezave elementov R_S in C_0

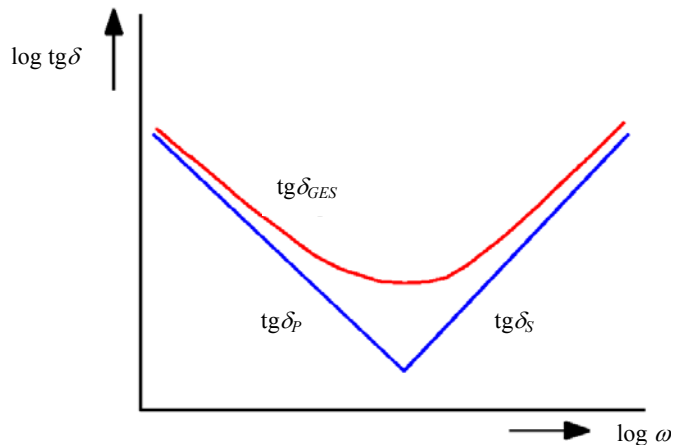


Slika 4: VF nadomestna shema kondenzatorja in pripadajoči kazalčni diagram

ter z zanemaritvijo R_P dobimo naslednji izraz za izgubni kot

$$\operatorname{tg} \delta_S = \frac{R_S}{X_C} = \omega R_S \cdot C_0.$$

Izolacijska upornost ter z njo povezane izgube prevladujejo pri nižjih frekvencah, medtem ko vpliv serijske upornosti postaja prevladujoč z naraščajočo frekvenco. Izgubni faktor kondenzatorja $\operatorname{tg} \delta$, ki je podan z elementi nadomestne sheme na sliki 2, s spreminjanjem frekvence najprej upada do neke minimalne vrednosti, nato pa začne ponovno naraščati.



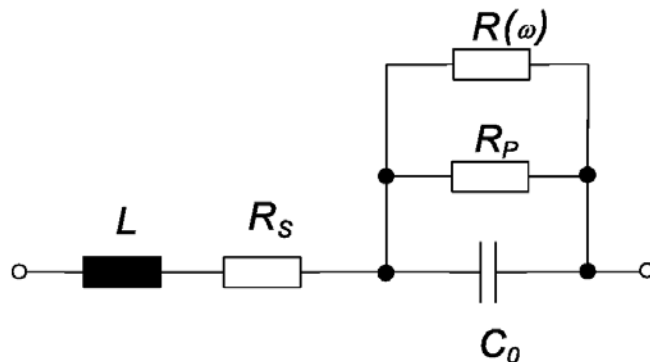
Slika 5: Potek izgubnega kota v odvisnosti od frekvence za idealizirani kondenzator $\text{tg}\delta_{\text{GES}}$ (strmini premic nista prikazani v merilu)

Izolacijsko upornost podajajo proizvajalci posredno z navajanjem izolacijske časovne konstante

$$\tau = R_p \cdot C_0.$$

b) dielektrične izgube

Nastanejo zaradi dielektrične absorpcije v primeru, ko je kondenzator napajan z izmenično napetostjo. Tedaj se namreč del energije »potroši« tudi za neprestano obračanje električnih dipolov v notranjosti dielektrika. Te izgube prikažemo v popolni nadomestni shemi kondenzatorja z dodatnim, frekvenčno odvisnim uporom, ki ga vežemo paralelno k R_p .

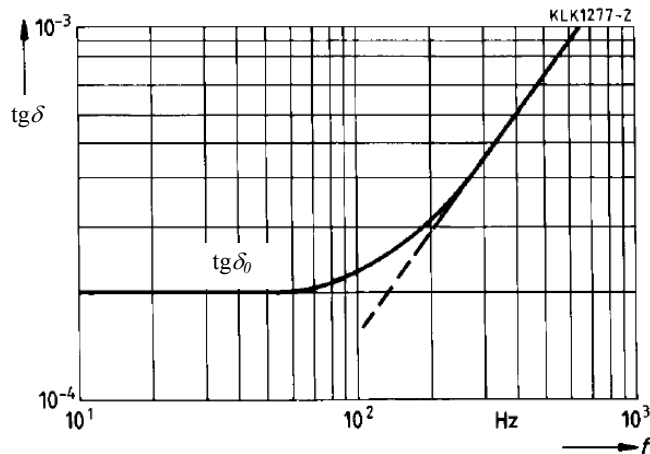


Slika 6: Popolna nadomestna shema kondenzatorja z vplivom parazitne induktivnosti

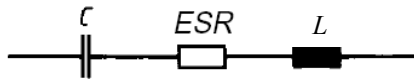
Induktivnost L podaja parazitno induktivnost kondenzatorja, ki jo določa končna induktivnost priključnih vezic in notranja struktura kondenzatorja. V praksi ima velik pomen, saj določa do katere frekvence se kondenzator dejansko obnaša kot element s kapacitivnim karakterjem, oziroma od kje ima kondenzator prevladujoč induktivni karakter (naraščanje impedance z naraščajočo frekvenco).

Pri podajanju izgubnega faktorja realnih kondenzatorjev sta prispevka paralelnih uporov združena v izgube dielektrika $\text{tg}\delta_0$, k temu pa je dodan še izgubni faktor $\text{tg}\delta_s$

$$\text{tg}\delta(f) = \text{tg}\delta_0 + \omega \cdot R_s C_0.$$



Slika 7: Izgubni faktor realnega kondenzatorja



Slika 8: Poenostavljena nadomestna shema – vpeljava ESR

Za preglednejšo in hitrejšo primerjavo konstrukcijsko in tehnološko različno izdelanih kondenzatorjev uporabljamo poenostavljeno nadomestno shemo (slika 8), kjer vse izgube pripišemo zgolj enemu upor – ekvivalentnemu serijskemu upor (ESR)

$$ESR = \frac{tg\delta}{\omega C_0} = R_s + \frac{tg\delta_0}{\omega C_0}.$$

Omenjene izgube se v kondenzatorju pretvorijo v toploto, ki jo moramo odvesti na okoliški zrak oziroma nek drug medij

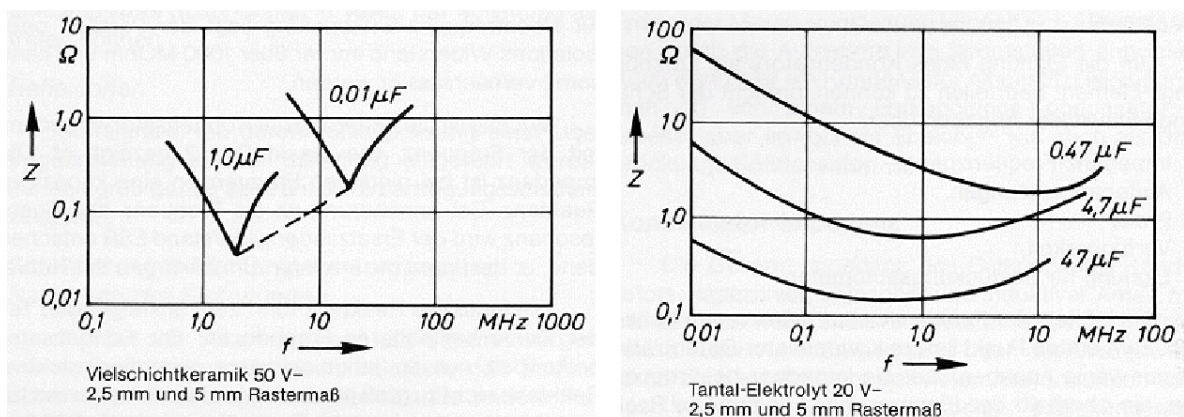
$$P_{iz} = \omega C_0 \cdot U^2 \cdot tg\delta.$$

Zaradi omejene sposobnosti odvajanja toplote, je pri povečani temperaturi okolice obvezno zmanjšati dopustno priključno napetost kondenzatorja. Omejevanje napetosti je ponavadi obvezno nad temperaturo okolice 85 °C.

Ostali tehnični parametri realnih kondenzatorjev

- a) nazivna kapacitivnost - je osnovni podatek kondenzatorja, ki se podaja pri temperaturi okolice 20°C ali pri temperaturi ohišja kondenzatorja 40°C. Najpogosteje se podaja v μF ali pF.
- c) nazivna napetost – je za razliko od ostalih elektronskih komponent podana z maksimalno trenutno (vršno) vrednostjo priključene napetosti, ter ne z njeno efektivno vrednostjo. Trajno obratovanje kondenzatorja pa kljub vsemu ni podrejeno zgolj nazivni napetosti, saj se mora maksimalna obratovalna napetost prilagajati (reducirati) glede na ostale obratovalne veličine (frekvenca, valovitost toka, temperatura). Nekateri kondenzatorji imajo glede na specifično področje uporabe podano tako izmenično (AC) kot tudi enosmerno (DC) nazivno napetost.

- d) preizkusna napetost – je napetost s katero se preizkuša prebojna trdnost elementa in je od 1,4 do 2,5-krat večja od nazivne napetosti. Podaja se zgolj za poizkusne namene!
- e) toleranca kapacitivnosti – se podaja v odstotkih za različne vplivne veličine (čas, napetost, klimatski pogoji).
- f) temperaturni koeficient kapacitivnosti – podaja relativno spremembo kapacitivnosti pri spremembi temperature glede na referenčno temperaturo 20°C. Podaja se pogosto v ppm/°C.
- g) impulzna tokovna obremenitev – ki nastopi pri skočni spremembi napetosti lahko zaradi zelo velik amplitud toka $i_c = C \frac{du}{dt}$ povzroči termično preobremenitev kontaktnih spojev med priključnimi vezicami in elektrodami. Pri obratovalni napetosti manjši od nazivne se dopušča prekoračitev kataloško podane maksimalne strmine du/dt .
- h) izolacijska upornost in izolacijska časovna konstanta – izolacijska upornost se pomeni s priključitvijo konstantne napetosti in meritvijo prečnega toka, ki ga odčitamo po določenem času npr. 1 minuti. Upornost se praviloma nahaja v MΩ območju, medtem ko časovna konstanta leži v območju od 10 s do 100 s. Obe veličini sta merilo za kakovost vgrajenega dielektrika ter s tem tudi kondenzatorja.
- i) izgubni kot – glej predhodno poglavje.
- j) Impedanca kondenzatorja – je enaka vektorski vsoti elementov nadomestne sheme kondenzatorja. Impedanca ima iznos, ki ga izračunamo kot $Z = \sqrt{\left(\omega L - \frac{1}{\omega C_0}\right)^2 + R_s^2}$, pri čemer pa se njen karakter spreminja od pretežno kapacitivnega do ohmskega ob nastopu resonančne frekvence, vse do induktivnega pri nadaljnjem zviševanju frekvence. Vrednost je temperaturno in frekvenčno odvisna.



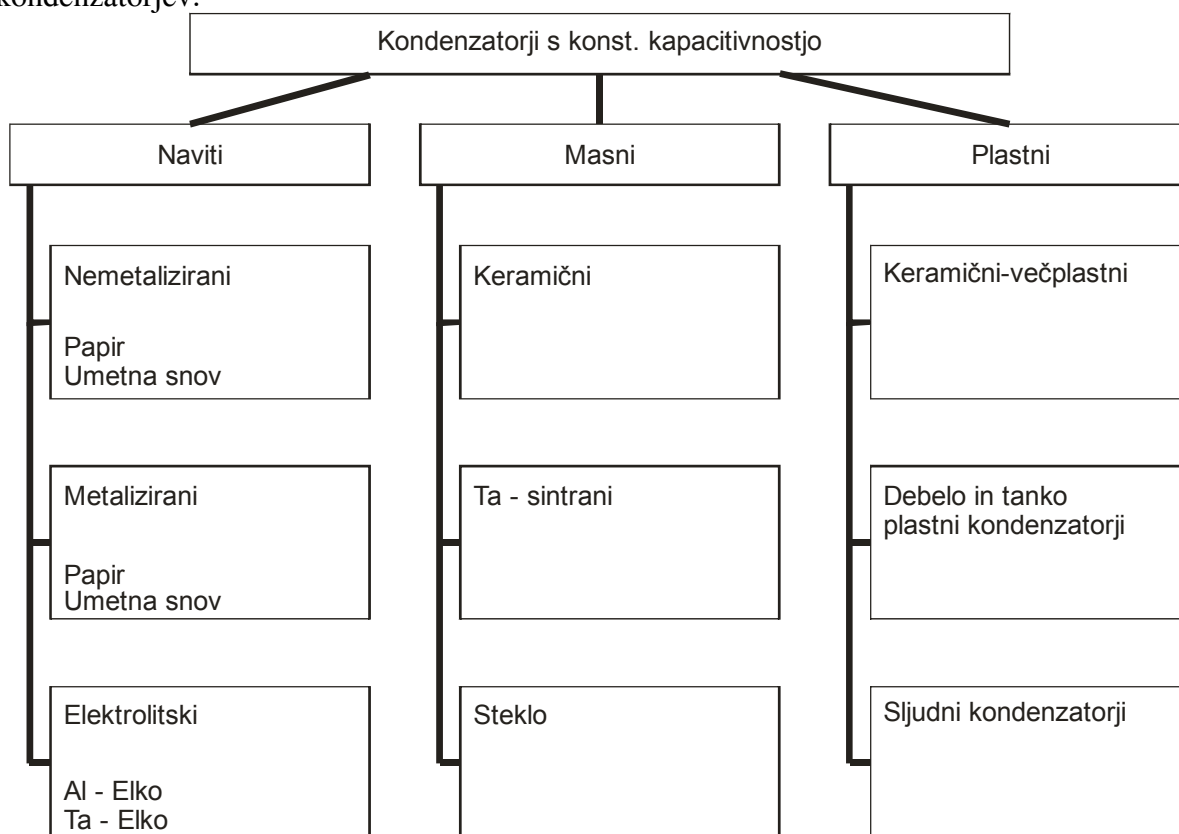
Slika 9: Frekvenčni potek impendace večslojnega keramičnega in Ta-elektrolitskega kondenzatorja za različne nazivne kapacitivnosti

Izvedbe in področja uporabe kondenzatorjev

Po namenu uporabe delimo kondenzatorje na tiste:

- s konstantno kapacitivnostjo ter
- kondenzatorje s spremenljivo kapacitivnostjo.

Ker so kriteriji (izgubni kot, izolacijska upornost, toleranca kapacitivnosti, temperaturni koeficient, nazivna napetost, frekvenčna odvisnost) po katerih izbiramo kondenzatorje za posamezno aplikacijo odvisni od vgrajenega dielektrika kot tudi od notranje konstrukcije (tehnologije izdelave) kondenzatorja, se v praksi soočamo z različnimi vrstami kondenzatorjev.



Slika 10: Razvrstitev kondenzatorjev s konstantno kapacitivnostjo

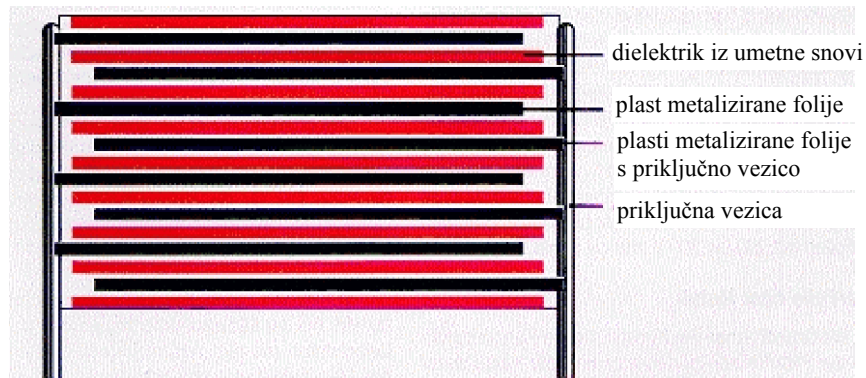
Folijski kondenzatorji

Navite kondenzatorje delimo na folijske in elektrolitske. Prve nadalje delimo na nemetalizirane in metalizirane kondenzatorje.

- Pri nemetalizirani izvedbi je med dve kovinski foliji, ki tvorita elektrodi, vstavljena folija iz izolacijskega materiala – dielektrik. Vse tri folije so strojno navite tako, da je posamezna kovinska plast, ki je ponavadi iz aluminija, z obeh strani obdana z dielektrikom. Pri navijanju so izmenoma vstavljeni kovinski trakovi, ki jih nato na čelni strani kondenzatorja povežemo s priključnimi vezicami. Slednje izvedemo s spajkanjem ali metaliziranjem cele čelne strani.

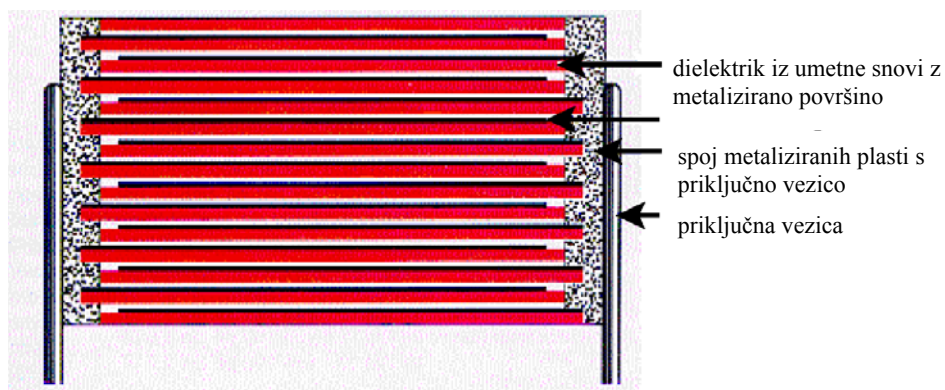
Kot dielektrik uporabljamo papir ali razne umetne snovi. Glede na to označujemo:

- nemetalizirani folijski kondenzator s papirjem kot dielektrikom: P,
- nemetalizirani folijski kondenzator z dielektrikom iz umetne snovi: K.



Slika 11: Prečni prerez nemetaliziranega folijskega kondenzatorja

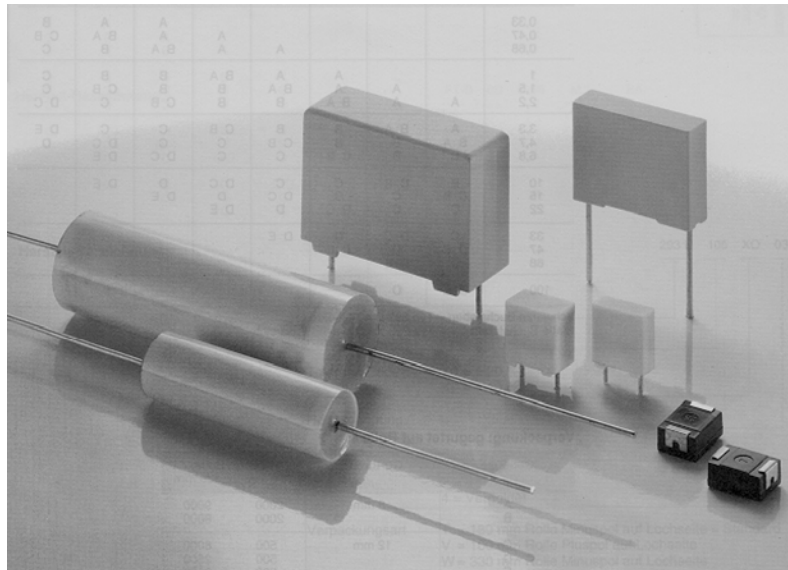
- b) Pri metalizirani izvedbi folijskega kondenzatorja se v navijalni stroj vstavita dve foliji dielektrika, pri čemer pa je na obe foliji enostransko neparjen tanek sloj kovine. Kovinski nanos je nanešen z različnim odmikom od leve in desne strani traku, s čimer na čelni strani kondenzatorja izvedemo povezavo kovinskih elektrod z obema priključnima vezema. Slednje zopet izvedemo z metalizacijo čelnih stranic. Na takšen način zelo zmanjšamo ESR in parazitno induktivnost kondenzatorja. Kot dielektrik uporabljamo papir ali razne umetne snovi. Glede na to označujemo:
- metalizirani folijski kondenzator s papirjem kot dielektrikom: MP,
 - metalizirani folijski kondenzator z dielektrikom iz umetne snovi: MK.



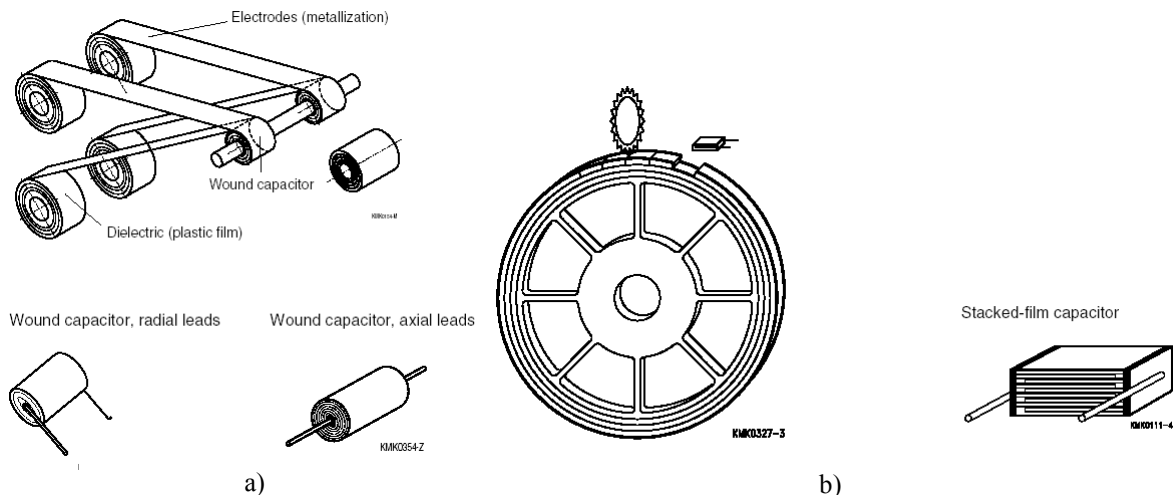
Slika 12: Prečni prerez metaliziranega folijskega kondenzatorja

Z izpopolnjeno tehniko neparjevanja so sloji kovin lahko tanki tudi tja do 1 μm .

Po obliki navite kondenzatorje delimo na cilindrične ter blok kondenzatorje, ki se dandanes izdelujejo tudi v SMT tehnologiji.

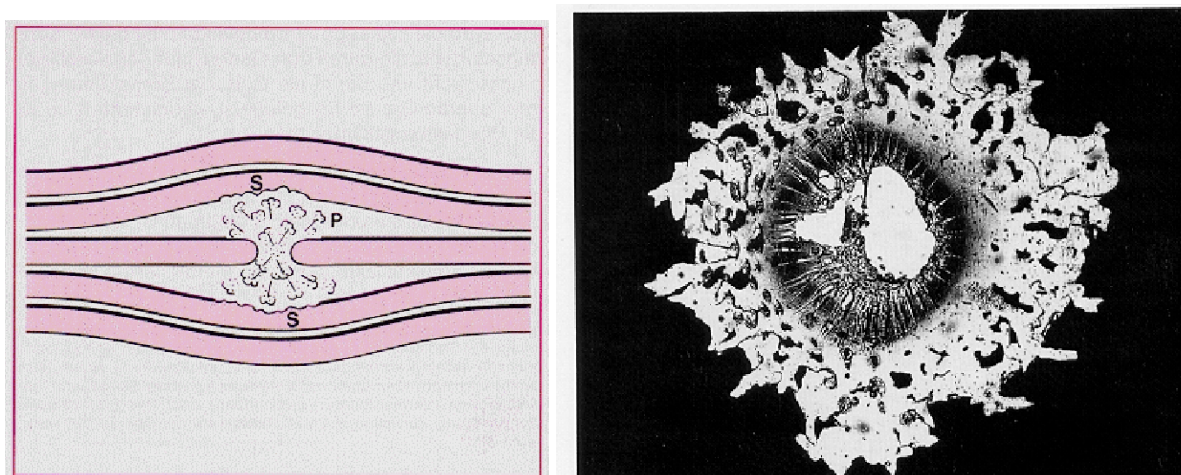


Slika 13: Tipične oblike navitih kondenzatorjev



Slika 14: Poenostavljen prikaz izdelave cilindričnega (a) in blok kondenzatorja (b)

Kondenzator z metalizirano folijo ima manjše dimenzije od navadnega folijskega kondenzatorja. Poleg tega pa ima zelo dobro lastnost, da ga morebitni preboj ne uniči. Če pride pri visoki napetosti do preboja (ta pa se pojavi navadno na šibkih mestih v dielektrični plasti), potem se izredno tanka neparjena plast v okolici preboja segreje in izpari. Strukturna napaka v dielektriku, ki s tem izgubi prevodni kovinski nanos, na ta način preneha prevajati in kondenzator tako rekoč sam ozdravi. Omenjeni pojav je pogostejši pri izvedbi z metaliziranim papirjem, kjer prihaja že pri navijanju folije do poškodb v obliki kratkostičenja posameznih folij. S priključitvijo napetosti se ti spoji "samo ozdravijo" – postopek imenujemo formiranje kondenzatorja. Pri tem se zaradi zmanjšanja prevodne plasti (slika 15) zmanjša kapacitivnost (primarna škoda), hkrati pa se lahko zaradi visokih pritiskov delno poškodujejo tudi sosednje plasti (sekundarna škoda). Pri formiranju se na mestu napake za kratek čas (10^{-8} s) namreč pojavi visoko temperaturna plazma (6000K).



Slika 15: Nastanek prebojnega kanala in fotografija kanala pri realnem kondenzatorju

Lastnosti dielektrikov za izdelavo folijskih kondenzatorjev

V splošnem so kondenzatorji iz umetnih snovi kvalitetnejši od papirnih pa tudi ostalih vrst kondenzatorjev s stališča izolacijske upornosti, izgub $\text{tg}\delta$, časovne konstante, frekvenčnega obsega itd. Slabši so le glede volumske kapacitivnosti (pF/cm^3) proti nekaterim drugim vrstam kondenzatorjev (elektrolitski, keramični). Vse to uvršča kondenzatorje iz umetnih snovi med profesionalne elemente za zahtevnejšo elektroniko.

- a) papir kot dielektrik – oznaki: nemetalizirani P, metalizirani MP
Je zelo dober izolator z majhnim izgubnim kotom in s srednjo vrednostjo relativne dielektričnosti ($\epsilon_R = 6$). Njegovi glavni pomanjkljivosti sta velika higroskopičnost in poroznost (luknjičavost). Obvezna je uporaba impregnacijskih sredstev.
- b) dielektriki iz umetnih snovi – poznamo naslednje materiale:
 - polycarbonat (makroflex); oznaki KC (nemetaliziran), MKC (metaliziran),
 - polypropylen; oznaki KP (nemetaliziran), MKP (metaliziran),
 - polystyrol; oznaki KS (nemetaliziran), MKS (metaliziran),
 - polyester; oznaki KT (nemetaliziran), MKT (metaliziran),
 - polyphenylen-sulfid (PPS); oznaki KI (nemetaliziran), MKI (metaliziran),
 - celluloseacetat (polyurethan); oznaki KU (nemetaliziran), MKU (metaliziran),

Tabela 1: Orientacijske vrednosti raznih dielektrikov

	poliester	polipropilen	polikarbonat	polistirol	PPS	celuloseacetat
Rel. dielektričnost	3,3	2,2	2,8	2,5	3	4,7
Izolacijska upornost ($M\Omega$)	$>10^4$	$>10^5$	$>10^5$	$>10^6$	$>10^4$	n.a.
Prebojna napetost ($V/\mu\text{m}$)	580 V	650 V	535 V	n.a.	470 V	n.a.
$\text{tg}\delta (x 10^{-3})$	4	0,25	1	0,5	0,6	10
Temp. koef. kapacitivnosti	+100 ppm	-350 ppm	≈ 0	-100 ppm	≈ 0	n.a.

	poliester	polipropilen	polikarbonat	polistirol	PPS	celuloseacetat
Temp. območje (°C)	-55 do 100	-55 do 85	-55 do 100	-40 do 80	-55 do 140	-40 do 70
Območje kapacitivnosti (nF)	1 do 1000	0,1 do 1000	0,1 do 1000	0,01 do 10	0,1 do 100	n.a.

Poliestrski kondenzatorji

Včasih srečamo za ta dielektrik tudi ime *polietilentereftalat* (Philips) ali *hostaphan* (Siemens). V splošnem ima poliester nekaj slabše dielektrične lastnosti kot stirofleks, vendar ima pomembno prednost, da ga je mogoče metalizirati. Odlikuje ga velika prebojna trdnost in impulzna obremenljivost (du/dt) zaradi česar ga uporabljamo v impulznih vezjih kot vezne in podporne (blokirne) kondenzatorje. Relativno velika relativna dielektričnost zagotavlja veliko kapacitivnost na enoto volumna.

Obstojajo tudi posebne visokonapetostne izvedbe do 25 kV za uporabo v visokonapetostnih vezjih in napravah kot npr. zakasnilne linije v TV, visokonapetostni filtri in multiplikatorji itd.

Polipropilenski kondenzatorji

Polipropilen je dielektrik odličnih lastnosti, ki pa zaradi manjše dielektričnosti narekuje nekoliko večje gabarite kondenzatorjev. Polipropilen je tudi primeren dielektrik za kondenzatorje za velike moči, če ga impregniramo s sintetičnimi olji. Uporaba polipropilenskih kondenzatorjev je v stalnem porastu. Glavne prednosti proti drugim tipom kondenzatorjev za delo pri višjih frekvencah so majhni volumni polipropilenskih kondenzatorjev in njihovo odlično prenašanje visokih periodičnih in enkratnih napetostnih pulzov (močnostni pretvorniki energije).

Polikarbonatni kondenzatorji

Drugo ime za ta material je tudi *makrofol* (Siemens). Polikarbonat je dielektrik z odličnimi lastnostmi: stabilen do visokih temperatur (125°C), nizke izgube $\tan\delta$, visoka izolacijska upornost, visoka dielektrična trdnost. Glavna slabost polikarbonata pa je visoka občutljivost na vlago. Obstojata metalizirana izvedba, ki ji pri visokonapetostnih kondenzatorjih dodajo še impregniran papir. Uporaba teh kondenzatorjev je zaradi visoke občutljivosti na vlago omejena v široki potrošnji in jih zato srečamo predvsem v specialni opremi, ki je zaščitena pred vlago (npr. vesoljska, vojaška).

Stirofleksni kondenzatorji

Poleg imena *stirofleks* (Siemens) srečamo za ta plastični dielektrični material še druga imena, npr. *polistiren* (Philips) ali *polistirol*. Stirofleks je gladka, prozoma folija odličnih dielektričnih lastnosti. Stirofleksne kondenzatorje odlikuje njihova neobčutljivost na vlago, zelo nizke izgube, izredno velike časovne konstante $RC > 10^5$ s (za $C > 1$ mF). Stirofleksni kondenzatorji se pogosto uporabljajo v elektronskih vezjih, kadar so zahtevane visoka časovna stabilnost, majhne izgube pri VF, nizek TK_C itd. Srečamo jih v oscilatorskih vezjih, v VF in medfrekvenčnih filtri, v integratorjih z velikimi časovnimi konstantami, za temperaturno kompenzacijo (negativen TK_C) npr. v kombinaciji s tuljavami s feritnimi jedri (pozitiven TK_C) za stabilizacijo resonančne frekvence oscilatorjev itd. Kot slabost jim lahko štejemo relativno nizko obratovalno napetost.

Polyphenylen-sulfid (PPS)

Gre za relativno novo umetno snov, ki ima izredno nizek izgubni faktor (podobno kot polipropilen), veliko izolacijsko časovno konstanto (podobno kot poliester) ter neprimerljivo višjo obratovalno temperaturo.

Poliuretanski kondenzatorji

Te kondenzatorje imenujemo tudi "film- kondenzatorji", saj uporabljajo za razliko od ostalih kovinsko folijo na katero je nanešena izredno tanka plast izolacijskega filma. Zato imajo relativno majhne dimenzije, imajo namreč tudi največjo relativno dielektričnost. Vendar pa se zaradi velikih izgub in majhne obratovalne temperature redko uporabljajo.

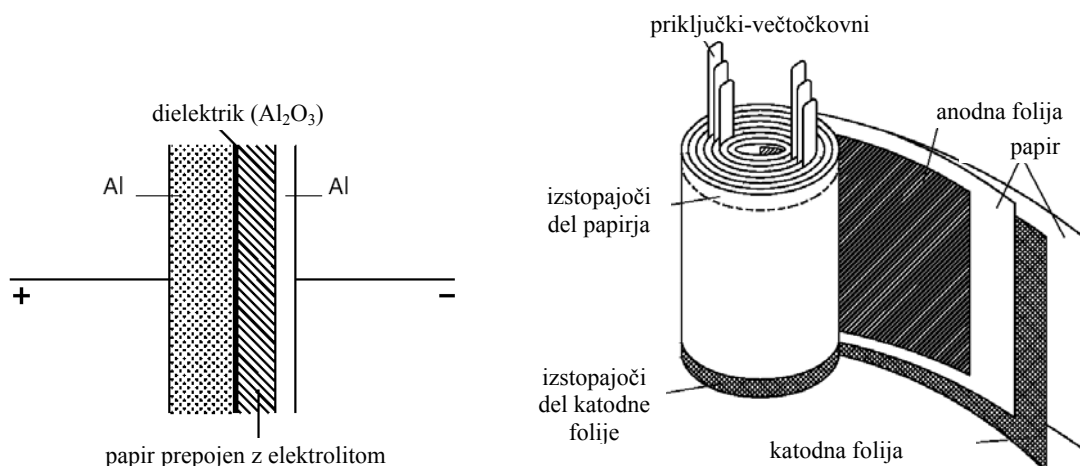
ELEKTROLITSKI KONDENZATORJI

Elektrolitske kondenzatorje lahko razvrstimo, glede na različne značilnosti, na več načinov:

- po materialu anode: aluminijevi (Al), tantalovi (Ta),
- po vrsti elektrolita: mokri (electrolytic), suhi (solid),
- po značaju polarizacije: polarni, bipolarni (nepolarni).

Elektrolitski kondenzator lahko izdelamo kot naviti ali kot masni (sintrani) kondenzator. V nadaljevanju se bomo osredotočili le na naviti tip.

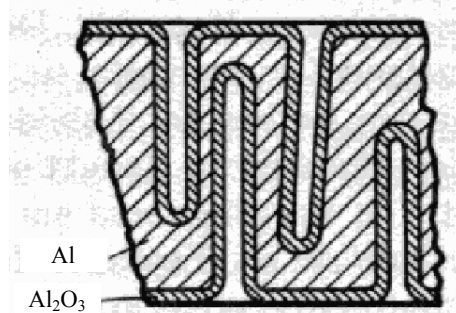
V praksi je najbolj razširjena skupina mokrih elektrolitskih kondenzatorjev. Dielektrik teh kondenzatorjev je ali aluminijev ali tantalov oksid (Al_2O_3 oz. Ta_2O_5). Dielektričnost Al_2O_3 oksida znaša $\epsilon_r = 8$, medtem ko je dielektričnost Ta_2O_5 oksida približno 30. Pri elektrolitskih kondenzatorjih z aluminijasto elektrodo sta navadno obe elektrodi (anoda in katoda) trakasti aluminijasti foliji, med seboj ločeni s tankim pivnikom (papir), ki je prepojen z elektrolitom (slika 16).



Slika 16: Prečni prerez in izvedba Al elektrolitskega kondenzatorja

Anodo je prekrita s tanko plastjo oksida, ki služi kot dielektrik kondenzatorja. Da se poveča koristna površina kondenzatorja ima anoda hrapavo površino, ki jo ustvarimo z jedkanjem.

Elektrolit ima nalogo, da prodre v vse pore prav do tanke oksidne plasti, ki prekriva hrapavo anodno površino (slika 17). Naloga elektrolita je tudi, da stabilizira debelino oksidne plasti.



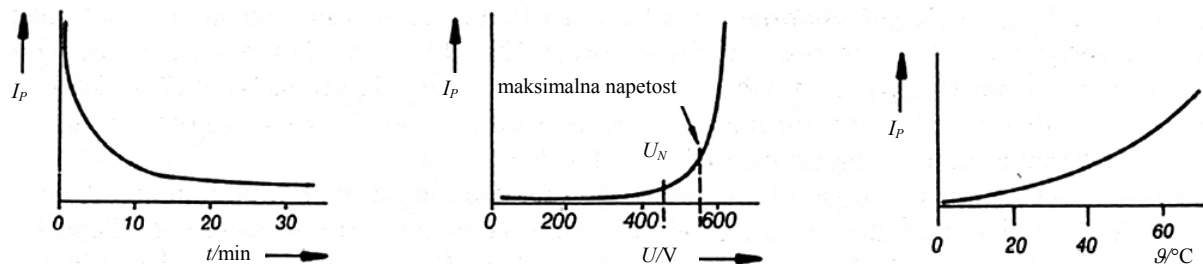
Slika 17: Detajlniji pogled na hrapavo površino anode

Dielektrik, ki je formiran z elektrokemijskimi postopki (anodna oksidacija), zadržuje svojo debelino, če je na kondenzatorju predpisana napetost. Ker je polariteta zunanje priključene napetosti določena s strukturo kondenzatorja (anoda pozitivna, katoda negativna elektroda), pravimo, da so elektrolitski kondenzatorji polarizirani kondenzatorji. Na svojem ohišju nosijo oznaki + in - za pravilno priključitev na enosmerno napetost v elektronskem vezju.

V primeru napačne priključitve se začne oksidna plast na anodni strani razgrajevati, medtem ko se na katodni začne formirati nova oksidna plast. Stranska produkta nastajanja oksidne plasti sta tvorjenje nezaželenih plinov in spoščanje toplote, ki lahko kondenzator mehansko poškodujeta (možna eksplozija !!).

Ker vzdrži oksidni dielektrik visoke napetosti (za en volt napetosti zadošča debelina oksida 0,0012 μm), je lahko plast dielektrika zelo tanka. Zato daje elektrolitski kondenzator med vsemi kondenzatorji največjo kapacitivnost na enoto volumna.

Skozi priključeni elektrolitski kondenzator teče razmeroma velik enosmerni tok (prečni tok I_P). Ta pa se še močneje poveča, če kondenzator dlje časa ni bil priključen na napetost.

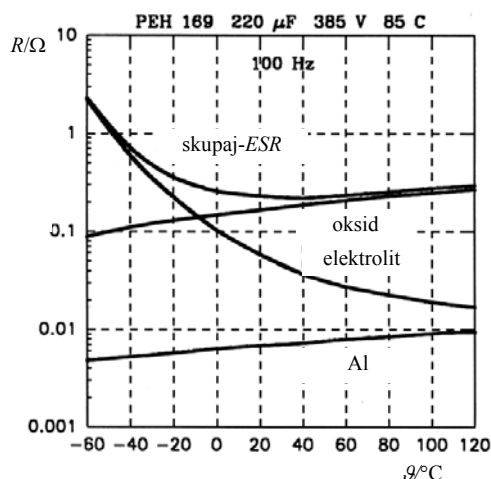


Slika 18: Časovna, napetostna in temperaturna odvisnost prečnega toka

Tekoči in trdni elektroliti oziroma njihova velika občutljivost na razne vplivne veličine so vzrok, da so toleranca kapacitivnosti, izgube, obratovalna temperatura ter predvsem pričakovana življenjska doba zelo razlikujejo glede na ostale vrste kondenzatorjev. Enako velja tudi za elemente nadomestne sheme:

ESR

je serijska upornost kondenzatorja, ki jo sestavljajo tri komponente. Prvo komponento tvorita upornosti Al folije in upornosti povezav s priključnimi sponkami, ki naraščata z naraščajočo temperaturo. Upornost elektrolita, ki močno upada z naraščajočo temperaturo, je druga, medtem ko je tretji prispevek enak upornosti dielektrika.



Slika 19: Temperaturna odvisnost posameznih komponent, ki sestavljajo *ESR*

ESR ima pri dimenzioniranju pretvorniških vezij poleg kapacitivnosti C , največji vpliv na valovitost napetosti. Njen doprinos je enak

$$\Delta U = ESR \cdot \Delta I$$

in je primerljiv ali celo večji od valovitosti napetosti, izražene zgolj z upoštevanjem kapacitivnosti.

Še pomembnejše pa je poznavanje *ESR* pri izbiri kondenzatorja, zaradi izgub $ESR \cdot I_{C,RMS}^2$, ki povzročijo porast temperature v notranjosti kondenzatorja. Ta je poleg izgub odvisna od okoliške temperature T_A in termične upornosti R_{TH} med mestom z najvišjo temperaturo T_H (hot spot) in okolico. Prekomeren porast temperature ima za posledico dramatično skrajšanje kondenzatorjeve življenjske dobe, ki jo proizvajalci označujejo z obratovalnimi urami po katerih nastopi eden izmed spodnjih dogodkov:

1. kapacitivnost kondenzatorja se zmanjša za cca. 15 % glede na nazivno vrednost,
2. $ESR > ESR_{začetni}$,
3. $\text{tg } \delta > \text{tg } \delta_{nazivni}$,
4. $I_{prečni} > I_{prečni, naz.}$

V navadi je, da proizvajalec podaja življenjsko dobo za referenčno temperaturo T_{REF} , ki nastopi v kondenzatorju pri določenih pogojih (P_{IZ}). Za obremenitve, ki odstopajo od referenčnih, se življenjska doba izračuna kot

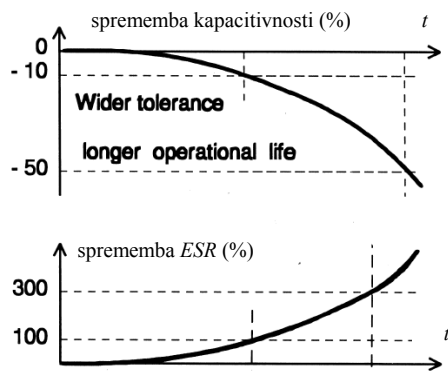
$$L_{OP} = A \cdot 2^{(B - T_H / C)} [h],$$

kjer je

$$P_{IZ} = I_{RMS}^2 \cdot ESR,$$

$$T_H = T_A + P_{IZ} \cdot R_{TH},$$

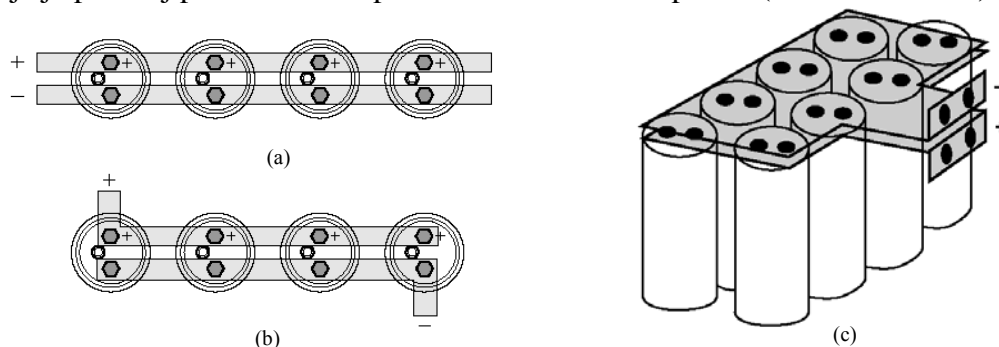
- B... referenčna temperatura (običajno 85°C ali 105°C),
- A... življenjska doba pri referenčni temperaturi,
- C... porast temperature pri kateri se življenjska doba razpolovi (približno 12°C).



Slika 20: Posledice staranja-merilo pričakovane življenjske dobe

Če pri dimenzioniranju kondenzatorja ugotovimo, da prekoračimo dovoljeno valovitost ali da ne dosežemo zadovoljive življenjske dobe, izberemo kakovostnejši kondenzator ali pa, kar je ugodneje, vežemo dva ali več kondenzatorjev vzporedno. Pri vzporedni vezavi se namreč kapacitivnosti posameznih kondenzatorjev seštevajo, medtem ko je ESR n enakih vzporedno vezanih kondenzatorjev enaka ESR/n .

Pri tem pazimo na enakomerno porazdelitev tokovne obremenitve med kondenzatorji. Slednje je posebej problematično pri kratkih tokovnih impulzih (visoki frekvenci).

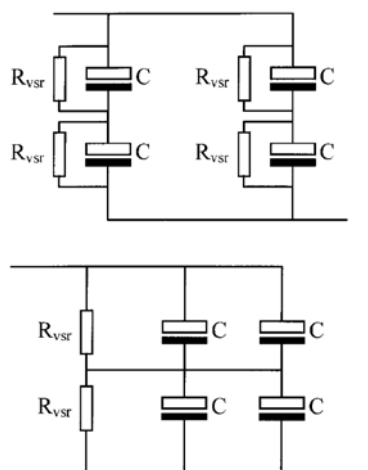


Slika 21: Vzoredna vezava kondenzatorjev - a) neugodna, b,c) priporočeni vezavi

Če želimo kondenzatorje priključiti na napetost višjo od nazivne, jih vežemo zaporedno. Možni vezavi kaže slika 22, kjer so narisani tudi izenačevalni upori. Le-ti zagotovijo enakomerno napetost na posameznem kondenzatorju, ki je v nasprotnem odvisna od kapacitivnosti obeh kondenzatorjev, kjer pa ne smemo prezreti velikih tolerančnih odstopanj (od -20 % do +30 %), ter izolacijske upornosti. Upornost izenačevalnih uporov izračunamo z izkustveno enačbo

$$R_{VSR} = \frac{1000}{0,015 \cdot C [\mu F]} [k\Omega].$$

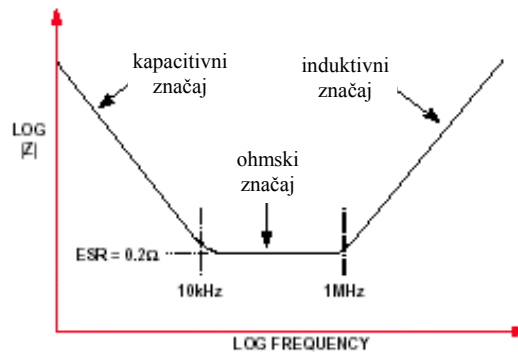
Pazimo na zanesljivo pritrditvev in zadostno predimenzioniranje ($P_{IZ} = U^2/R_{VSR} < P_{IZ,NAZ}/2$) izenačevalnih uporov!



Slika 22: Izenačevanje napetosti na zaporedno vezanih kondenzatorjih

ESL

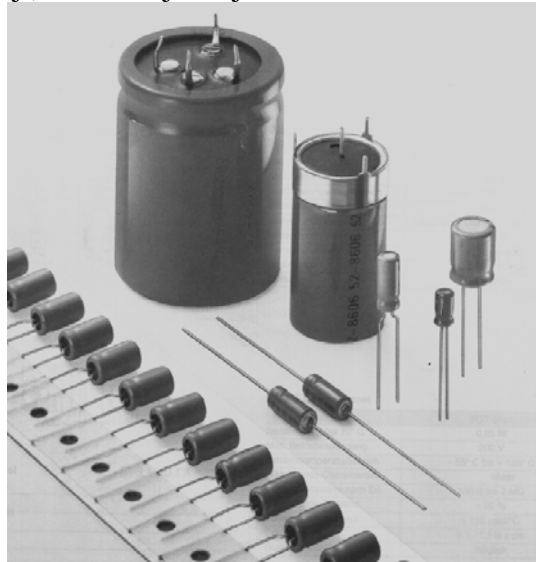
Vpliv ESL na obnašanje kondenzatorja je izrazit v zgornjefrekvenčnem območju (nad 1 MHz), kjer začne induktivni karakter prevladovati nad kapacitivnim, kar se manifestira najopazneje v obliki serijske resonance.



Slika 23: Frekvenčni potek impedance Z realnega kondenzatorja

V primeru kratkotrajnih tokovnih konic z veliko amplitudo ali v primeru prenapetosti se v kondenzatorju sprošča toplota, ki lahko povzroči prekomerno izhlapevanje elektrolita oziroma vodi k povečanju tlaka in posledično tudi do eksplozije kondenzatorja. Iz varnostnih razlogov je zato ohišje kondenzatorja namensko mehansko oslajeno. Oslabitev je narejena v obliki varnostnega ventila ali obročne diletacije, ki pa imata svojo funkcijo le ob pravilni mehanski montaži kondenzatorja. Izogibati se moramo prekomernemu stiskanju ohišja in uporabi trdih povezovalnih kablov na priključne sponke.

Lastnosti elektrolitskega kondenzatorja zato mnogim nalogam v elektronskih vezjih ne ustrezajo. So pa zelo primerni za kondenzatorje v usmernikih za glajenje enosmernih napetosti, za vezne kondenzatorje med ojačevalnimi stopnjami, v vezjih z velikimi časovnimi zakasnitvami (časovni releji), za shranjevanje velikih količin elektrin.



Slika 24: Značilne izvedbe elektrolitskih kondenzatorjev

Tantalovi elektrolitski kondenzatorji

Struktura tantalovih (Ta) kondenzatorjev je podobna kot pri aluminijevih. Dielektrik je v tem primeru tantalov oksid Ta_2O_5 , ki ima dielektričnost $\epsilon_r = 30$ (Al_2O_3 le 8!), kar prinese ustrezno višje kapacitivnosti. Tantalov oksid je tudi kemijsko bolj stabilen od aluminijevega, kar omogoča uporabo agresivnejših, bolj koncentriranih elektrolitov, ki so zato bolj prevodni. Tantalovi kondenzatorji imajo manjšo R_{ESR} kot aluminijevi. Tantalov oksid je zelo stabilen material tudi pri velikih temperaturnih spremembah, zato so kondenzatorji s tem dielektrikom temperaturno zelo stabilni elementi s širokim temperaturnim obsegom delovanja ($-55^\circ C$ do $+125^\circ C$).

Mokri tantalovi elektrolitski kondenzatorji

Tehnološki postopek je v tem primeru podoben kot pri aluminijevih kondenzatorjih. Tu srečamo dve osnovni strukturi: naviti in ploščati (disk) mokri Ta elektrolitski kondenzatorji. Naviti kondenzatorji imajo za anodo tanko ($10 \mu m$) folijo Ta, ki je oksidirana. Oksid zopet tvori dielektrik kondenzatorja. Distančna folija je tu papir enake debeline kot anoda. Kot elektrolit nastopa v tem primeru litijev klorid. Katoda je Ta folija, neoksidirana pri polarnem kondenzatorju in oksidirana pri bipolarnem.

Tipične nazivne kapacitivnosti te družine so:

- $1 \mu F$ do $1200 \mu F$,
- nižje napetosti: do $150 V$.

Suhi tantalovi elektrolitski kondenzatorji

Včasih pravijo tem kondenzatorjem tudi trdni (solid) kondenzatorji, po trdnem polprevodniškem materialu MnO_2 ki ga srečamo v tem elementu namesto elektrolita. Tako so v tem primeru vsi sestavni materiali kondenzatorja v trdem agregatnem stanju (solid).

Po osnovnih lastnostih so ti elementi podobni Al suhim elektrolitskim kondenzatorjem le da so boljši in dražji. V splošnem so tudi boljši od Ta mokrih kondenzatorjev. V primerjavi z mokrimi Ta kondenzatorji imajo suhi sledeče lastnosti:

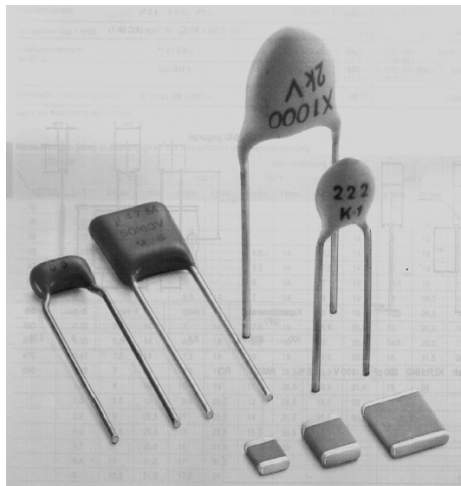
- visoka kapacitivnost ob majhnem volumnu,
- dobre VF lastnosti,
- visoka temperaturna stabilnost,
- nižji prečni tok ($0,5$ do $5 \mu A$),
- nižji izgubni faktor $tg \delta$, ki v splošnem raste s frekvenco in pada s temperaturo,
- dolg čas skladiščenja in dolga življenjska doba,
- tipični interval nazivnih kapacitivnosti te družine so: $0,1 \mu F$ do $1000 \mu F$, nazivne napetosti do $80 V$.

Masni kondenzatorji

Med snovne kondenzatorje, ki imajo v praksi največji tehniški pomen, prištevamo keramične ter sintrane elektrolitske kondenzatorje.

KERAMIČNI KONDENZATORJI

V to skupino prištevamo keramične kondenzatorje, ki sestojijo iz enega samega, tankega keramičnega sloja (lističa) - za razliko od večslojnih keramičnih kondenzatorjev, kjer kondenzator tvori večje število teh lističev. Keramični lističi so debeli $>0,1$ mm in so izdelani s stiskanjem keramične mase v posebej oblikovanih kalupih pod visokim pritiskom ter s kasnejšim sintranjem pri temperaturi od 1200°C do 1400°C . Elektrodi izdelamo s prežganjem srebra ali z obojestranskim nanosom bakrene obloge. S potapljanjem tako izdelane komponente v epoksidne smole zagotovimo dovolj veliko mehansko trdnost, zaščito pred vlago in dobro zaščito pred agresivnimi čistilnimi sredstvi. Keramični kondenzatorji so bili v preteklosti izdelani pogosto v obliki cevastih kondenzatorjev, medtem ko danes prevladujejo diskasta, ploščata in SMD oblika.



Slika 25: Tipične izvedbe keramičnih kondenzatorjev

Keramične kondenzatorje delimo glede na lastnosti uporabljene keramike v tri razrede:

Keramični kondenzatorji razreda I:

V tem primeru je dielektrik stabilna keramika na osnovi spojin titana Ti z magnezijem Mg ali kalcijem Ca. Pri teh keramikah so lastnosti še stabilne: dielektričnost ϵ_r se s časom ne spreminja, odvisnost kapacitivnosti od temperature, napetosti itd. je majhna in linearna. Osnovni podatki za tovrstne keramične materiale:

- $\epsilon_r = 5$ do 250 (visoka specifična kapacitivnost, do $30\text{pF}/\text{mm}^3$),
- $\rho = 10^{15}$ do $10^{18} \Omega\text{cm}$,
- $TK_C = (+130$ do $-3000) \cdot 10^{-6}/^{\circ}\text{C}$ (linearen; primerno za temperaturno kompenzacijo !),
- $\text{tg}\delta$ okoli $10 \cdot 10^{-4}$ v širokem frekvenčnem območju (visok Q , dobre VF lastnosti !),
- $E_B = 4$ do $10 \text{ kV}/\text{mm}$,
- dobra odpornost na temperaturo, vlago stabilni elementi, dolga življenjska doba.

Uporabljamo jih, ko potrebujemo stabilne kondenzatorje z majhnimi tolerancami, z relativno majhnimi izgubami oz. visokim Q . Z različnimi TK_C so primerni za temperaturne kompenzacije, odlikujejo se tudi po veliki specifični kapacitivnosti.

Keramični kondenzatorji razreda II:

V tem primeru je dielektrik nestabilna keramika na osnovi spojin titana Ti in cirkonija Zr z barijem Ba ali stroncijem Sr (titanati, cirkonati Ba, Sr). Pri teh keramikah so dielektrične lastnosti že precej nestabilne, ker je struktura optimirana predvsem v smeri velike dielektrične konstante. Dielektričnost ϵ_r se spreminja s časom, odvisnost kapacitivnosti od temperature in napetosti je velika in nelinearna. Osnovni podatki za tovrstne keramične materiale:

- $\epsilon_r = 250$ do 15000 (veliko; zelo visoke specifične kapacitivnosti do 500 pF/mm^3),
- $\rho = 10^{16} \Omega\text{cm}$,
- TK_C je nestabilen, nelinearen,
- $\text{tg}\delta = (50 \text{ do } 500) \cdot 10^{-4}$,
- $E_B = 4$ do 6 kV/mm (za trajno delovanje: 2 kV/mm !).

Uporaba: kjer rabimo zelo visoke specifične kapacitivnosti oz. majhne dimenzije, ostale lastnosti (visoke izgube, slaba stabilnost, velike tolerance itd.) pa niso toliko merodajne.

Keramični kondenzatorji razreda III:

V tem primeru nastopajo kot dielektriki specialne keramike z zelo veliko vrednostjo dielektrične konstante $\epsilon_r = 15000$ do 10^{+5} ! Pri teh keramikah je struktura optimizirana le z enim samim ciljem: doseči čim večjo dielektričnost, medtem ko ostale lastnosti niso ravno merodajne. Posledica je zelo visoka specifična kapacitivnost teh kondenzatorjev do 1 nF/mm^3 , v tem pogledu jih prekašajo edino le elektrolitski kondenzatorji ($1 \mu\text{F/mm}^3$). Vendar so to zelo slabi kondenzatorji v vsakem drugem pogledu: so zelo nestabilni, imajo zelo visoke izgube $\text{tg}\delta$ in zelo majhno paralelno upornost R_p itd.

Uporaba: kjer je osnovna zahteva zelo visoka specifična kapacitivnost oz. majhne dimenzije, glede ostalih lastnosti pa razmere niso kritične.

Application	Circuit	Voltage characteristic	Current characteristic
Smoothing or filtering			
Supporting			
DC link circuits			
Series resonant circuits			
Discharge			
General AC applications			
Commutating			
Damping			
Coupling			
GTO clamping			
GTO snubbing			

Slika 26: Tipična področja uporabe kondenzatorjev

